

# TITANSTAGE

Innovative staging system



[www.titanstage.com](http://www.titanstage.com)



Leggero

Facile

Modulare

Resistente

Innovativo

Affidabile

Veloce







Flessibile

Solido

Elegante





## STAGE RISERS

P/N	Description		Size (cm.) (unfolded riser)			Size (cm.) (folded riser)			Weight		Price
			l	w	h	l	w	h	Kg.	Euro	
SR5540	RISER 50x50x40		42	42	40	10	10	52	1,6	78,00	
SR5560	RISER 50x50x60		42	42	59	10	10	68	2,0	81,00	
SR5580	RISER 50x50x80		42	42	79	10	10	86	2,4	94,00	
SR5510	RISER 50x50x100		42	42	99	10	10	104	2,6	110,00	
SR5140	RISER 50x100x40		42	80	40	10	15	52	2,5	120,00	
SR5160	RISER 50x100x60		42	80	59	10	15	68	3,3	131,00	
SR5180	RISER 50x100x80		42	80	79	10	15	86	4,1	147,00	
SR5110	RISER 50x100x100		42	80	99	10	15	104	4,6	158,00	
SR7740	RISER 75x75x40		67	67	40	10	10	73	1,9	83,00	
SR7760	RISER 75x75x60		67	67	59	10	10	84	2,3	89,00	
SR7780	RISER 75x75x80		67	67	79	10	10	99	2,7	98,00	
SR7710	RISER 75x75x100		67	67	99	10	10	114	3,4	120,00	
SR7140	RISER 75x150x40		67	130	40	10	15	73	3,1	128,00	
SR7160	RISER 75x150x60		67	130	59	10	15	84	4,0	137,00	
SR7180	RISER 75x150x80		67	130	79	10	15	99	4,9	150,00	
SR7110	RISER 75x150x100		67	130	99	10	15	114	5,9	164,00	
SR1140	RISER 100x100x40		92	92	40	10	10	95	3,2	127,00	
SR1160	RISER 100x100x60		92	92	59	10	10	105	3,8	111,00	
SR1180	RISER 100x100x80		92	92	79	10	10	116	4,4	124,00	
SR1110	RISER 100x100x100		92	92	99	10	10	130	5,0	138,00	
SR1240	RISER 100x200x40		92	180	40	10	15	95	5,2	188,00	
SR1260	RISER 100x200x60		92	180	59	10	15	105	6,2	166,00	
SR1280	RISER 100x200x80		92	180	79	10	15	116	7,2	187,00	
SR1210	RISER 100x200x100		92	180	99	10	15	130	8,2	200,00	

## ACCESSORIES

P/N	Description		Height cm.	Weight Kg	Price Euro
LDF20	LEVELLING DECK FOOT H.19,5/20,5 PIEDE PER PEDANA LIVELLABILE 19,5/20,5		19,5/20,5	1,12	18,80
ADF20	ADJUSTABLE SINGLE-RAIL DECK FOOT PIEDE REGOL. SINGOLO PER PAVM. H20		18,5/23,5	1	24,50
RF 10	ADJUSTABLE RISER FOOT 10 PIEDE REGOLABILE PER STRUT. H10		8,5/11,5	0,6	16,80
ARF 20	ADJUSTABLE RISER FOOT 18/23 PIEDE REGOLABILE PER STRUT. H 18/23		18/23	1,11	24,00
PJE	PILLAR JOINT ELEMENT GIUNTO DI UNIONE DELLE COLONNE		/	0,08	6,00
PBE	PILLAR BLOCKING ELEMENT ELEMENTO DI BLOCCAGGIO NELLA COLONNA		/	0,05	3,20
PAE	PILLAR ANCHORAGE ELEMENT ELEMENTO DI ANCORAGGIO CON LA COLONNA		/	0,03	3,60
PDC	PILLAR / DECK CONNECTOR BLOCCAGGIO COLONNA/DECK		/	0,1	9,40





## TRUSS

P/N	DESCRIPTION		RANGE	SIZE(cm.)		WEIGHT Kg	PRICE Euro
				l	w		
T200	TRUSS 200		/	200	30	5,5	134,00
T150	TRUSS 150		/	150	30	4,7	118,00
T100	TRUSS 100		/	100	30	2,3	60,00
T075	TRUSS 75		/	75	30	1,9	52,00

## STAGE DECKS

P/N	Description	Capacity (Kg/m <sup>2</sup> )	Size (cm.)			weight Kg.	Price Euro
			l	w	h		
SD5050	DECK 50x50	800	50	50	5,7	4,1	84,00
SD5010	DECK 50x100	800	50	100	5,7	8,2	128,00
SD5015	DECK 50x150	800	50	150	5,7	12,4	148,00
SD5015	DECK 50x175	800	50	175	5,7	14,6	165,00
SD5020	DECK 50x200	800	50	200	5,7	16,8	174,00
SD5025	DECK 50x250	800	50	250	5,7	21,2	204,00
SD7575	DECK 75x75	800	75	75	5,7	8,5	144,00
SD7515	DECK 75x150	800	75	150	5,7	16,2	226,00
SD1010	DECK 100x100	800	100	100	5,7	14	210,00
SD1020	DECK 100x200	800	100	200	5,7	28,1	344,00
SDT5050	DECK 50x50 TRASPARENT	800	50	50	5,7	5,7	150,00
SDT5010	DECK 50x100 TRASPARENT	800	50	100	5,7	11,5	254,00
SDT7575	DECK 75x75 TRASPARENT	800	75	75	5,7	12,2	280,00
SDT7515	DECK 75x150 TRASPARENT	800	75	150	5,7	21,0	456,00
SDT1010	DECK 100x100 TRASPARENT	800	100	100	5,7	19,6	444,00
SDT1020	DECK 100x200 TRASPARENT	800	100	200	5,7	39,3	756,00

## PILLARS

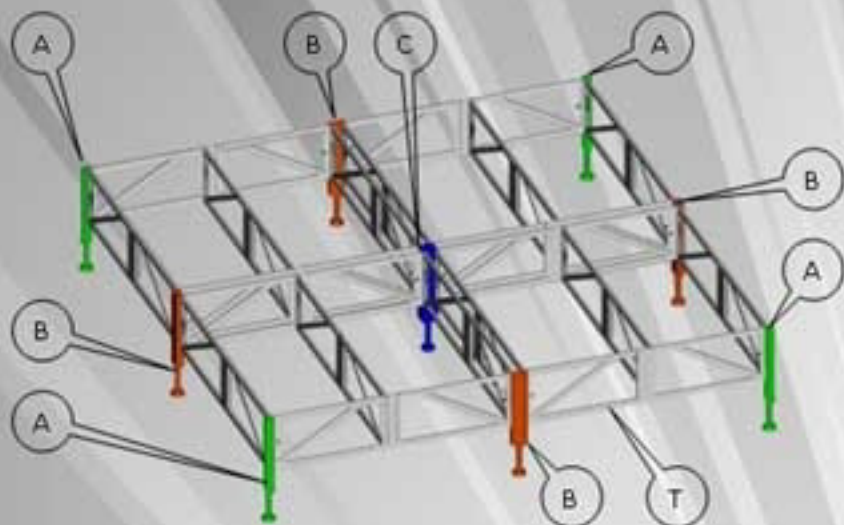
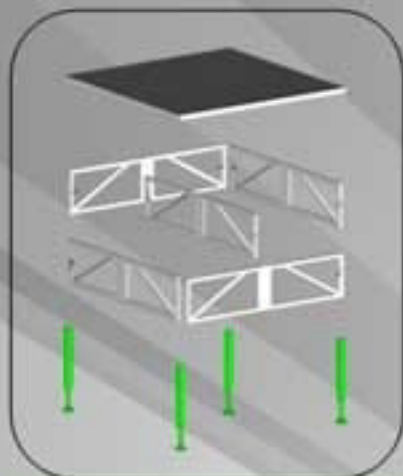
P/N	DESCRIPTION	HEIGHT cm.	WEIGHT Kg.	PRICE Euro
LAF68	LEVELING AND ADJUSTABLE FOOT PIEDE LIVELLABILE E REGOLABILE 	60	2,75	29,00
P66060	PILLAR 60X60 COLONNA 60X60 	60	1,63	28,00
P61060	PILLAR 60X120 COLONNA 60X120 	60	2,67	38,00
P11060	PILLAR 120X120 COLONNA 120X120 	60	4,45	56,00

## ACCESSORIES

P/N	Description		Height cm.	Weight Kg.	Price Euro
DSJ20	DECK STEPPING JOINT GIUNTO PER GRADINO		20	1,14	27,00
DSJ40			40	2,1	29,00
DSJ60			60	3,1	31,00
SCRC	SINGLE-CORNER RAILING CLAMP BLOCCAGGIO PARAPETTO PER ANGOLO		∖	0,68	18,40
SIRC	SINGLE-INTERMEDIATE RAILING CLAMP BLOCCAGGIO PARAPETTO TERMINALE		∖	1,09	19,80
DRC	DOUBLE-END RAILING CLAMP BLOCCAGGIO PARAPETTO DOPPIO		∖	0,98	18,60
WDE	WHEEL / DECK ELEMENT ELEMENTO DI UNIONE RUOTA/DECK		∖	1,82	35,00
RJK4	RAILING TOP JOINT KNOB 4 cm MORSETTO SERRAGGIO PARAPETTO 4cm		∖	0,54	16,20
RE50	RAILING ELEMENT RINGHERA		∖	4,9	80,00
RE75			∖	5,4	89,00
RE100			∖	5,9	102,00
RE150	RAILING ELEMENT RINGHERA		∖	8,4	112,00
RE200			∖	10,4	138,00
RCL / S	RISER CONNECTING LOCK SPRING CONNETTORE BASE A MOLLA		∖	0,03	3,00
KDC	KNOB SLIDING DECK CONNECTOR PATTINO SERRAGGIO DOPPIO		∖	0,16	7,60

- MODULO 2X2 mt
- PESO DELLA STRUTTURA = 48 Kg
- PESO STRUTTURA E DECK'S SD1020 = 104 Kg

- STAGE 2X2 mt
- STRUCTURE WEIGHT = 48 Kg
- TOTAL WEIGHT ( STRUCTURE AND DECK SD1020 ) = 104 Kg



- STRUTTURA 4X4 mt
- PESO DELLA STRUTTURA = 158 Kg

- STAGE 4X4 mt
- STRUCTURE WEIGHT = 158 Kg

- A - n°4 KP66S
- B - n°4 KP61S
- C - n°1 KP11S
- T - n°20 T2000

- A - n°4 KP66S
- B - n°4 KP61S
- C - n°1 KP11S
- T - n°20 T2000

## AVVERTENZE SAFETY PRECAUTIONS

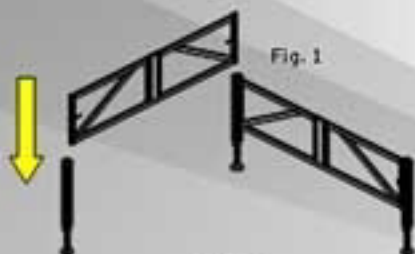


Fig. 1

- 1- INSERIMENTO DEL TRUSS NELLE COLONNE
- 1- PLACE TRUSS INTO THE PILLAR

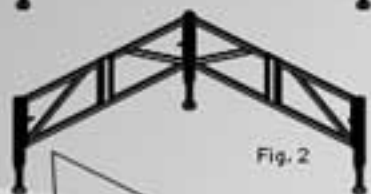
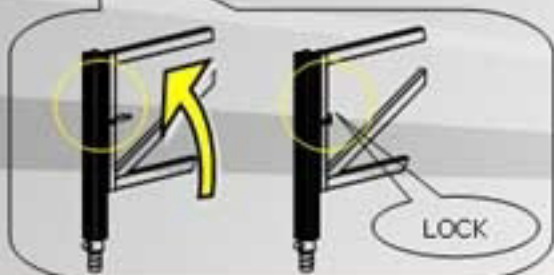


Fig. 2

- 2- RAGGIUNTA LA BATTUTA BLOCCARE IL TRUSS
- 2- LOCK THE TRUSS WITH THE LEVER



- I DECK VANNO DISPOSTI TRASVERSALMENTE AL TRUSS CENTRALE

- PLACE THE DECKS LIKE FIG.3



Fig. 3  
OK



Fig. 4  
NO

## AVVERTENZE SAFETY PRECAUTIONS

•PER OGNI PANNELLO UTILIZZARE UNA STRUTTURA ( O PIU' SE SOVRAPPOSTE IN VERTICALE ) DI DIMENSIONI ASSOCIATE A QUELLE DEL PANNELLO DA SUPPORTARE. ( esempio SR55xx con SD 5050 )

•YOU ARE SUPPOSED TO USE DECKS WITH SAME RISERS. ( example SR55xx with SD 5050 )

•PER IL COLLEGAMENTO DELLE STRUTTURE UTILIZZARE UN CLAMP ( RCL ) PER OGNI PUNTO DI SOVRAPPOSIZIONE

•TO ASSEMBLE THE RISERS, USE AN RCL IN EACH POINT OF CONTACT

OK



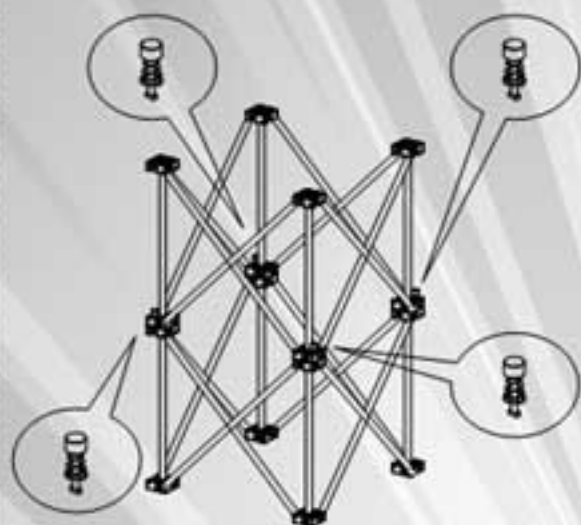
OK



NO



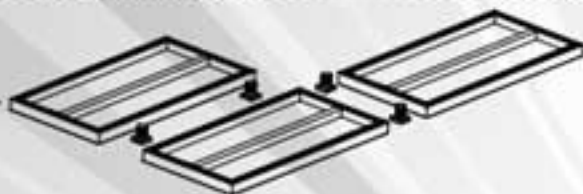
NO



•PER L'UNIONE DEI PANNELLI UTILIZZARE ALMENO 2 GIUNTI ( cod. KDC o SDB ) PER OGNI COLLEGAMENTO

•TO CONNECT DECKS, USE AT LEAST TWO KDC OR SDB.

KDC o  
SDB



•PER IL COLLEGAMENTO DEI PIEDI RF O FRF UTILIZZARE N°2 RCL-N

•TO CONNECT RF OR FRF, USE N°2 RCL-N CONNECTOR.

OK



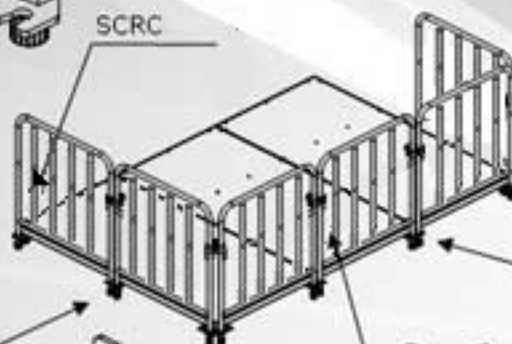
NO



SCRC



SCRC



SIRC

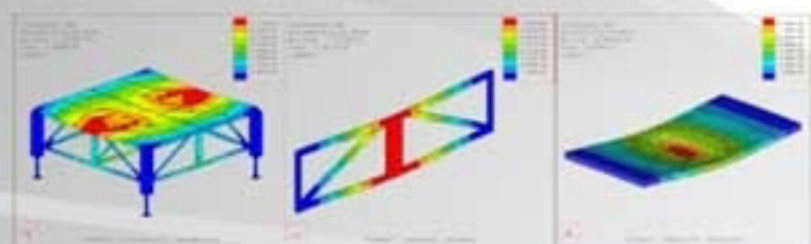
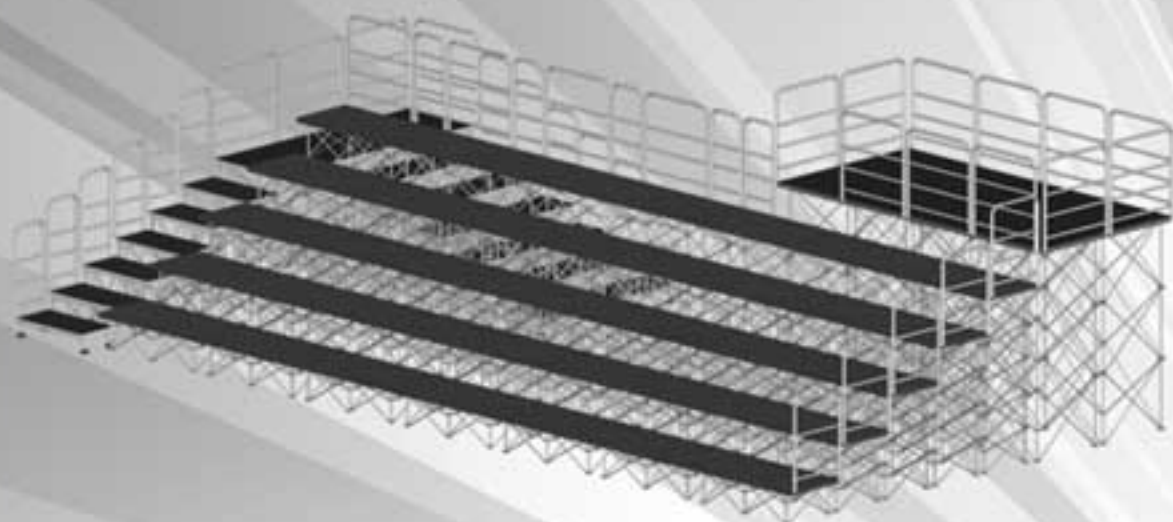
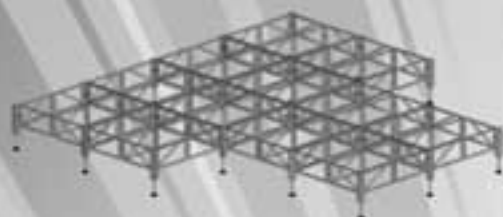


RJK4



DRC

SOLUZIONI PERSONALIZZATE  
PERSONAL SOLUTIONS



- RICERCA E SVILUPPO CON L'UTILIZZO DI SOFTWARE PER L'ANALISI FEM
- RESEARCH AND DEVELOPMENT USING SOFTWARE FOR FEM ANALYSIS

**MPS**

MECCANICA PER LO SPETTACOLO  
Via Primo Ghinelli 5, 47924 Rimini (RN)  
Tel +39.0541.393292

WWW.TITANSTAGE.COM

**TITANSTAGE**  
Innovative staging system 

Distributed by: